

STRENG VERTROUWELIJK

Alleen voor Philips

Service Handelaren

Auteursrechten voorbehouden

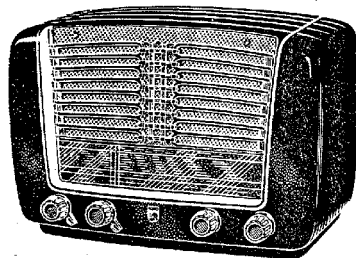
Uitgever van de
CENTRALE SERVICE AFDELING
M. V. Philips' Gloeilampenfabrieken
Eindhoven

PHILIPS

SERVICE DOCUMENTATIE

voor de ontvanger

BX320A



1952

Voor voeding uit wisselstroomnetten

ALGEMEEN

GOLFGEBIEDEN

K.G.2 : 16.5 - 50.7 m (18.2 - 5.92 MHz) M.F. : 452 kHz.
M.G. : 185 - 580 m (1622 - 517 MHz)
L.G. : 1053 - 1974 m (285 - 152 MHz)

BEDIENINGSKNOPPEN

Van links naar rechts:

1. Netschakelaar + volumeregelaar
Kruk : AM - PU schakelaar
2. Toonregelaar
Kruk : basschakelaar
3. Golfgebiedschakelaar
4. Afstemming.

NETSPANNING

110, 125, 145, 200, 220, 245 V
(40 - 100 Hz.)

VERBRUIK

Ca. 45 Watt

LUIDSPREKER

Type-nr. 9744X of (Z = 5 Ohm)
9784X

BUIZEN

ARMETINGEN

B1 : ECH42 Lengte : 40 cm)knoppen
B2 : EAF42 Diepte : 20 cm)inbe-
B3 : EBC41 Hoogte : 26.5 cm)grepen
B4 : EL41
B5 : AZ41 GEWICHT: ca. 6 kg.

BANDBREEDTE

De MF bandbreedte (1:10) gemeten vanaf gl van B1 bedraagt ongeveer 10.5 kHz.

De "overall" bandbreedte (1:10) gemeten vanaf de antennebus bedraagt ongeveer 10.5 kHz. bij 1000 kHz en 10 kHz. bij 547 kHz.

SCHAALVERLICHTINGSLAMPEN

L1 : 8045D-00

ENIGE BIJZONDERHEDEN VAN HET SCHEMAH.F. Gedeelte

In fig.1 is voor elke stand van de golfgebiedschakelaar de schakeling van het H.F. gedeelte apart getekend. De weerstand R2, welke in het L.G. gebied over C8 is geschakeld, dient ter voorkoming van modulatiebrom.

L.F. Gedeelte

De kathodeweerstanden van R14 en R21 van resp. B3 en B4 zijn niet ontkoppeld, zodat stroomtegenkoppeling optreedt en verlies aan versterking ontstaat. Dit verlies wordt gecompenseerd door een meekoppelschakeling welke verkregen wordt door R22 en R23 tussen de kathoden van B3 en B4 te schakelen.

Toonregeling

Van de potentiometer R16 wordt een tegenkoppelspanning afgenomen, welke spanning via C28 aan de kathode van B3 wordt toegevoerd. C28 en R14 vormen een hoogdoorlaatfilter. Als de looper van de toonregelaar zich in de onderste stand bevindt, is de tegenkoppelspanning het grootst, zodat de hoge tonen worden onderdrukt. Dit is de stand "dof". Beweegt de looper naar boven, dan neemt de tegenkoppelspanning af tot nul, waarna de fase van spanning omkeert en dus een meekoppelspanning aan de kathode van B3 wordt toegevoerd. De meekoppelspanning veroorzaakt een grotere versterking van de hoge tonen. Dit is de stand "kwaliteit".

De basschakelaar staat in het schema in de stand "bas". In deze stand is de condensator C36 kortgesloten. In de andere stand van de schakelaar wordt C36 in serie met C30 geschakeld, waardoor de lage tonen worden onderdrukt.

Bovendien wordt aan het rooster van B3 een spanning van het laagdoorlaatfilter R25-C37 toegevoerd, welke spanning in tegenfase is met de meekoppelspanning, welke aan R14 wordt toegevoerd, waardoor dus de lage tonen worden tegengekoppeld en dus minder versterkt. Dit is de stand "weinig bas".

AFREGELEN VAN DE ONTVANGER

Voor het afregelen behoeft het chassis niet uitgekast te worden. Na verwijdering van de achterwand en bodemplaat zijn alle trimmers gemakkelijk te bereiken. Zie voor de ligging der trimmers fig.2.

A. M.F. bandfilters

1. Variabele condensator op minimum capaciteit.
2. Golfgebiedschakelaar op M.G.
3. Volumeregelaar op maximum geluidsterkte.
4. Toonregelaar op "dof".
5. AM-FU schakelaar op AM.
6. Outputmeter via trimtransformator aansluiten op extra luidsprekerbussen.
7. Ijzerkernen der M.F. bandfilters bijna geheel uitdraaien.
8. Gemoduleerd signaal van 452 kHz. via een condensator van 33000 pF toevoeren aan g1 van B1.
9. Afregelen volgens onderstaande tabel.

- 4e M.F. kring S21-S22-C26
- 3e M.F. kring S19-S20-C25
- 1e M.F. kring S15-S16-C21
- 2e M.F. kring S17-S18-C22

Na het afregelen der tweede M.F. kring mag niet meer aan de kernen gedraaid worden.

- 10. Ijzerkernen aflakken.

OPMERKING

De ijzerkernen van de M.F. bandfilters zijn afgelakt met "Vaseline Smeltmassa", zie ook "Lijst van Onderdelen en Gereedschappen". Deze smeltmassa kan in koude toestand met behulp van een schroevendraaier verwijderd worden. Verhitting van de kern veroorzaakt beschadiging van de kernhouder en maakt afregelen onmogelijk.

B. M.F. Sperkring

1. Variabele condensator op minimum capaciteit.
2. Golfgebiedschakelaar op M.G.
3. Volumeregelaar op max. geluidssterkte.
4. Toonregelaar op "dof".
5. AM-PU schakelaar op AM.
6. Outputmeter via trimtransformator aansluiten op extra luidsprekerbussen.
7. Kern van S26 bijna geheel uitdraaien.
8. Gemoduleerd signaal van 452 kHz via normale kunstanne toevoeren aan de antennebus.
9. S26 trimmen op minimum uitgangsspanning op eerste minimum vanaf uitgedraaide kernstand.
10. Kern aflakken.

C. H.F. en Oscillatorkringen

Het afregelen geschiedt met behulp van trimpunten op de schaal. Alvorens met afregelen te beginnen, moet de wijzer bij minimum stand van de condensator op het meest linkse trimpunt van de schaal ingesteld worden. Voor de ligging der trimmers zie fig. 2. Voor alle golfgebieden geldt:

1. Volumeregelaar op maximum.
2. Toonregelaar in stand "dof".
3. AM-PU schakelaar op AM.
4. Outputmeter via trimtransformator op extra luidsprekerbussen aansluiten.

Afregelen volgens onderstaande tabel, waarbij de aangegeven volgorde moet worden aangehouden.

1	Golfgebiedschakelaar in stand	M.G.	L.G.	K.G.
2	Met behulp van de afstemknop de wijzer brengen op trimpunt	548.5m	1886m	48.4m
3	Gemoduleerd signaal van via kunstantenne aan de antennebus toevoeren.	547 kHz.	159 kHz.	6.2 MHz.
4	Trim op maximum uitgangsspanning	S14,S8	C17,S9	S12,S6
5	Met behulp van de afstemknop de wijzer brengen op het meest linkse trimpunt			
6	Gemoduleerd signaal van via kunstantenne aan de antennebus toevoeren.	1630 kHz.	-	20.1 kHz
7	Trim op maximum uitgangsspanning	C16,C9		C15
8	Herhaal de punten	2-7		2-7
9	De trimmers aflakken	S14,S8 C16,C9	S9,C17	S12,S6 C15

UITWISSELEN VAN ONDERDELEN

UITKASTEN VAN HET CHASSIS

1. Verwijder de achterwand en bodemplaat.
2. Soldeer de luidsprekerverbindingen los.
3. Trek de knoppen en krukken van de assen af.
4. Maak de stationswijzer los van de aandrijfsnaar.
5. Schroef de 4 bodemschroeven los.
6. Het chassis kan nu voorzichtig uit de kast genomen worden.

Snaaraandrijving voor stationswijzer en variabele condensator.

De loop en de lengte van de aandrijfsnaren en het aandrijfkoord is aangegeven in fig.3, waarbij de variabele condensator in de stand maximum capaciteit staat.

Voor het opleggen van het koord moeten de volgende punten in acht worden genomen.

1. Volg precies de loop van de snaar en het koord als aangegeven in de figuur.
2. Bij het opleggen van het koord moet altijd bij de kleine snaarschijf worden begonnen.
3. Draai aan de afstemas totdat de groef in de kleine snaarschijf boven de bevestigingsbeugel uitkomt. Schuif het klembusje van het aandrijfkoord in de groef en draai de variabele condensator weer in de maximum stand.
4. De beide koordlussen op de afstemas moeten bij draaien van deze as in dezelfde richting verschuiven.
5. Controleer of de spanning van het koord en de snaren niet te klein is om slip en speling in de aandrijving te voorkomen.

STROMEN EN SPANNINGEN

		Va	Vg2(+4)	Vk	Ia	Ig2(-4)
B1	Hexode	245	55	-	1.9	2.2
	Triode	90	-	-	4.9	-
B2	Penthode	245	55	-	4.4	0.85
B3	Triode	110	-	1.25	0.6	-
B4	Penthode	235	245	6	36	4.8
		Volt	Volt	Volt	mA	mA

VC1 = 265 Volt VC2 = 245 Volt Iprim (220 V) = 195 mA.

Bovenstaande metingen werden verricht met het Universeel Meetinstrument GM 4257, apparaat aangesloten op 220 V 50 Hz. A.M.-F.U. schakelaar op AM, golfgebiedschakelaar op M.G. en geen signaal op de antennebus.

EX 320 A

LIJST VAN ONDERDELEN

Bij bestelling steeds vermelden:

1. Code-nummer en kleur
2. Omschrijving
3. Type-nummer van het apparaat

	Omschrijving	Code-nummer
	Kast (kleur MJ)	A3 370 58.0
	Stationsschaal (Z)	A3 225 57.0
	Stationsschaal (N)	A3 225 58.0
	Achterwand	A3 698 33.0
	Kruk P.U.- en basschakelaar (kleur MJ)	23 952 95.5
	Knop (kleur MJ)	P4 075 37.3
	Stekerbuisplaat (antenne-aarde)	A1 340 92.0
	Veer voor spoelbus (klein)	A3 652 92.0
	Plaat voor kleine spoelbus	A3 521 93.0
	Veer voor spoelbus (groot)	A3 652 58.3
	Knop voor spanningscaroussel	A3 228 85.0
	Schakelaar (P.U. en bas)	A3 402 44.0
	Variabele condensator	zie condensatoren
	Snaarschijf	P4 095 01.0
	Veer in trommel van variabele condensator	A3 646 26.0
	Veer in aandrijfsnaar	A3 646 14.0
	Schaalverlichtingslamphouder	A3 360 01.0
	Tule (onder chassis)	A3 327 14.0
	Tule (schaalbevestiging)	A3 642 24.0
	Bladveer (schaalbevestiging)	A3 649 40.2
	Ring	23 681 93.1
	Sierschroef (schaalbevestiging)	A3 712 09.0

BX 320A

S1)	65	Ohm		C24	0.1	uF	48 751 10/100K
S2)	500	Ohm		C25)			Coils-Spoelen
S3)	1	Ohm	A3 141 63.2	C26)			Bobines
S4)	1	Ohm		C27	82	pF	48 203 10/82E
S5)	1.7	Ohm		C28	12000	pF	48 750 10/12K
S6)	1	Ohm	A3 125 27.0	C29	68000	pF	48 750 10/68K
S7)	48	Ohm		C30	8200	pF	48 750 10/8K2
S8)	2.8	Ohm	A3 125 35.0	C31	2700	pF	48 751 10/2K7
S9)	24-8	Ohm		C32	10000	pF	48 751 10/10K
S26)			A3 125 85.0	C33	4700	pF	48 758 20/4K7
S10)	1.5	Ohm		C34	0.1	uF	48 751 10/100K
S11)	1	Ohm	A3 125 56.0	C36	1000	pF	48 751 20/1K
S12)	1	Ohm		C37	47000	pF	48 750 10/47K
S13	4.2	Ohm		C60	3.9	pF	48 200 20/3E9
S14)	11	Ohm	A3 125 72.0	R1	1200	Ohm	49 379 78.0
S15)	2.9	Ohm		R2	12000	Ohm	48 555 10/12K
S16)	4.8	Ohm		R3	8200	Ohm	48 555 10/8K2
S17)	2.9	Ohm		R4	0.82	MOhm	48 555 10/820K
S18)	4.8	Ohm	A3 121 94.2	R5	33000	Ohm	48 555 10/33K
C21)	115	pF		R6	33000	Ohm	48 557 10/33K
C22)	115	pF		R7	1.5	MOhm	48 555 10/1E5
S19)	2.9	Ohm		R8	56000	Ohm	48 557 10/56K
S20)	4.8	Ohm		R9	47000	Ohm	48 555 10/47K
S21)	2.8	Ohm		R10	1	MOhm	48 555 10/1M
S22)	4.8	Ohm	A3 121 94.2	R11	12000	Ohm	48 555 10/12K
C25)	115	pF		R12)	0.05	MOhm	49 500 34.0
C26)	115	pF		R13)	0.45	MOhm	
S23)	900	Ohm		R14	1800	Ohm	48 555 10/1K8
S24)	1	Ohm	A3 152 18.1	R15	0.12	MOhm	48 557 05/120K
S27)	1	Ohm		R16	50000	Ohm	49 472 49.0
C1)	50+50	uF	48 317 59/50+	R18	0.1	MOhm	48 555 10/100K
C2)			50	R19	0.68	MOhm	48 555 10/680K
C4)	39	pF	48 203 10/39E	R20	1000	Ohm	48 555 10/1K
C5)				R21	150	Ohm	48 556 10/150E
C6)	11-500	pF	49 001 56.1	R22	12000	Ohm	48 555 05/12K
C7	270	pF	48 203 05/270E	R23	18000	Ohm	48 555 05/18K
C8	1800	pF	48 751 20/1K8	R24	5.6	MOhm	48 555 10/5M6
C9	30	pF	28 212 36.4	R25	4700	Ohm	48 555 10/4K7
C10	72	pF	48 203 02/72E				
C11	220	pF	48 203 20/220E				
C12	470	pF	48 203 10/470E				
C13	56	pF	48 203 10/56E				
C14	82	pF	48 203 02/82E				
C15	30	pF	28 212 36.4				
C16	30	pF	28 212 36.4				
C17	250-400	pF	49 005 54.0				
C18	100	pF	48 203 01/100E				
C19	440	pF	48 203 01/440E				
C20	1800	pF	48 751 20/1K8				
C21)			Spoelen-coils				
C22)			Bobines				
C23	47000	pF	48 750 10/47K				

BX320A

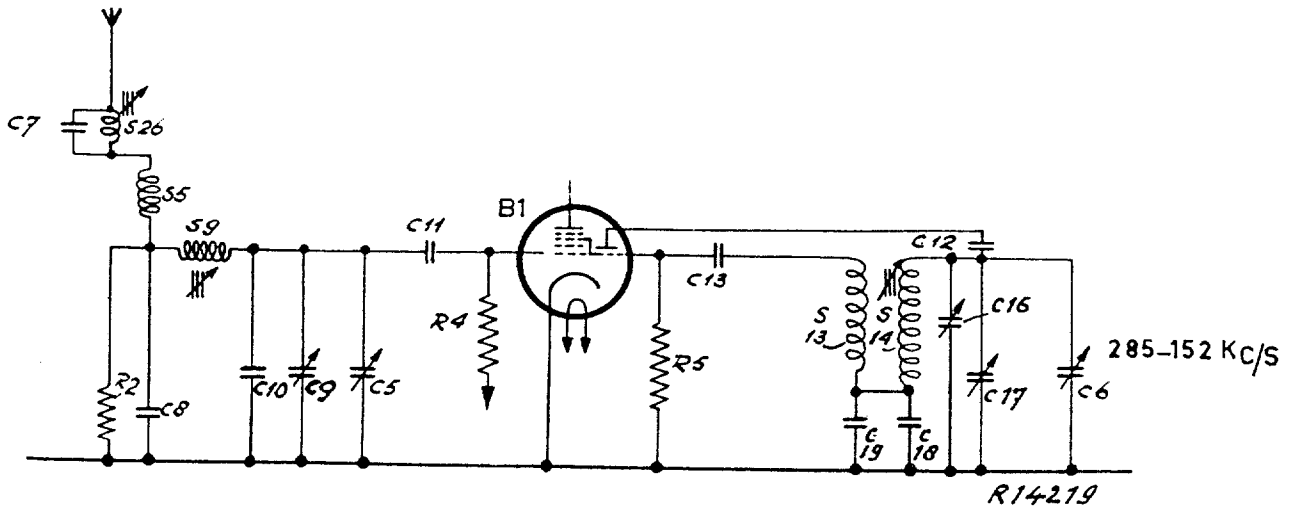
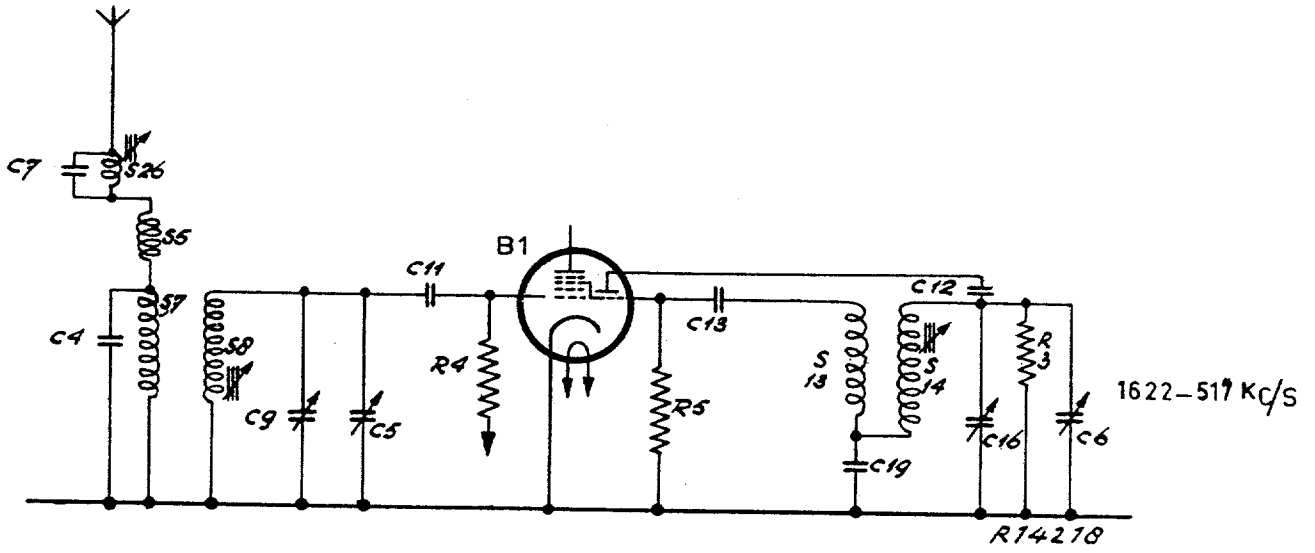
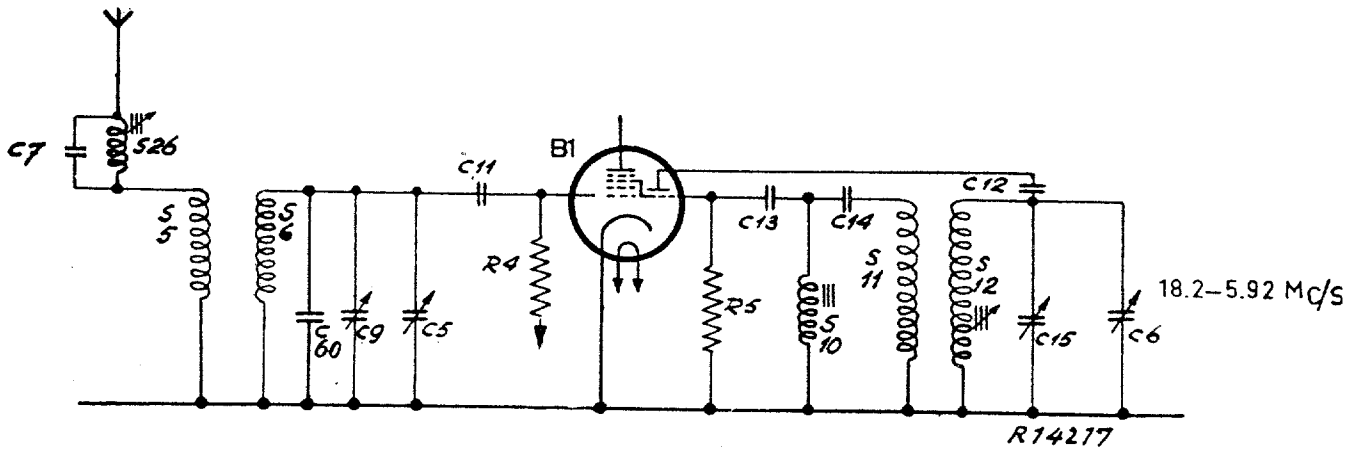
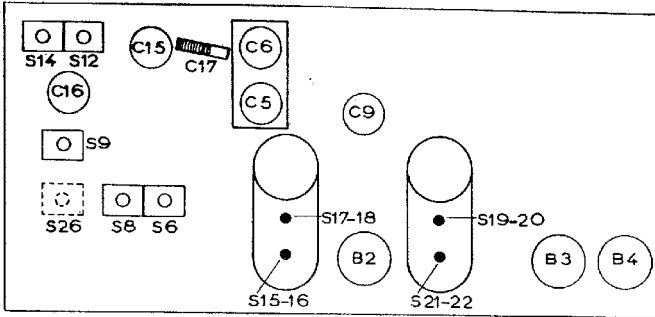


Fig.1



R14216

Fig.2

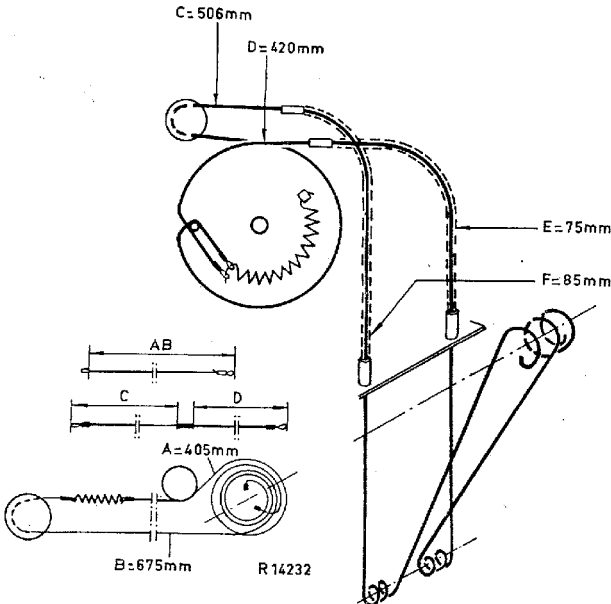


Fig.3

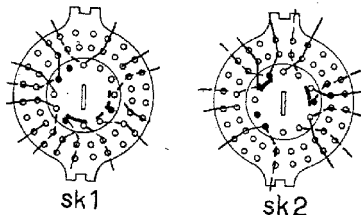
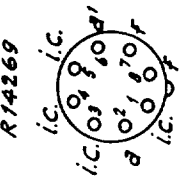
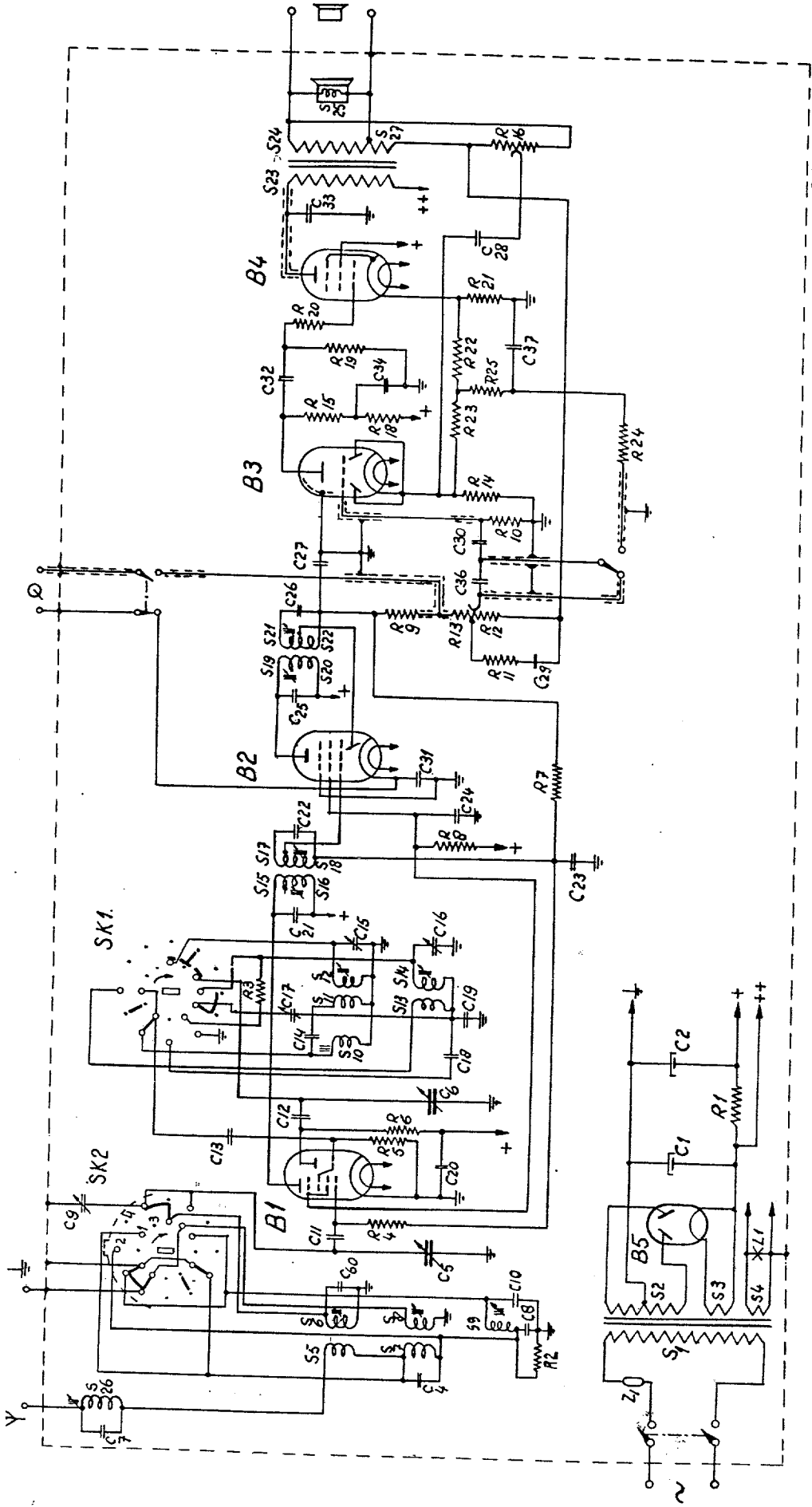


Fig.4

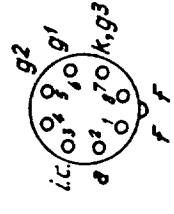
R14220

BX320A

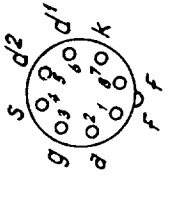
- S 26, 5, 6, 7, 8, 9, 1, 2, 3, 4, 10, 11, 12, 13, 14, 15, 16, 17, 18, 19, 20, 21, 22, 23, 24, 27, 28, 29, 30, 31, 32, 34, 37, 38, 39, 40, 41, 42, 43, 44, 45, 46, 47, 48, 49, 50, 51, 52, 53, 54, 55, 56, 57, 58, 59, 60, 61, 62, 63, 64, 65, 66, 67, 68, 69, 70, 71, 72, 73, 74, 75, 76, 77, 78, 79, 80, 81, 82, 83, 84, 85, 86, 87, 88, 89, 90, 91, 92, 93, 94, 95, 96, 97, 98, 99, 100
- C 7, 4, 8, 60, 10, 2, 5, 6, 1, 3, 4, 5, 6, 7, 8, 9, 10, 11, 12, 13, 14, 15, 16, 17, 18, 19, 20, 21, 22, 23, 24, 25, 26, 27, 28, 29, 30, 31, 32, 33, 34, 35, 36, 37, 38, 39, 40, 41, 42, 43, 44, 45, 46, 47, 48, 49, 50, 51, 52, 53, 54, 55, 56, 57, 58, 59, 60, 61, 62, 63, 64, 65, 66, 67, 68, 69, 70, 71, 72, 73, 74, 75, 76, 77, 78, 79, 80, 81, 82, 83, 84, 85, 86, 87, 88, 89, 90, 91, 92, 93, 94, 95, 96, 97, 98, 99, 100
- R 2, 3, 4, 5, 6, 7, 8, 9, 10, 11, 12, 13, 14, 15, 16, 17, 18, 19, 20, 21, 22, 23, 24, 25, 26, 27, 28, 29, 30, 31, 32, 33, 34, 35, 36, 37, 38, 39, 40, 41, 42, 43, 44, 45, 46, 47, 48, 49, 50, 51, 52, 53, 54, 55, 56, 57, 58, 59, 60, 61, 62, 63, 64, 65, 66, 67, 68, 69, 70, 71, 72, 73, 74, 75, 76, 77, 78, 79, 80, 81, 82, 83, 84, 85, 86, 87, 88, 89, 90, 91, 92, 93, 94, 95, 96, 97, 98, 99, 100



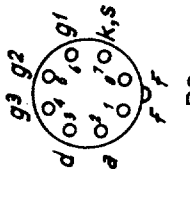
B5



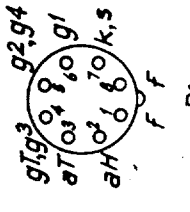
B4



B3



B2



B1

Fig. 5

BX320A

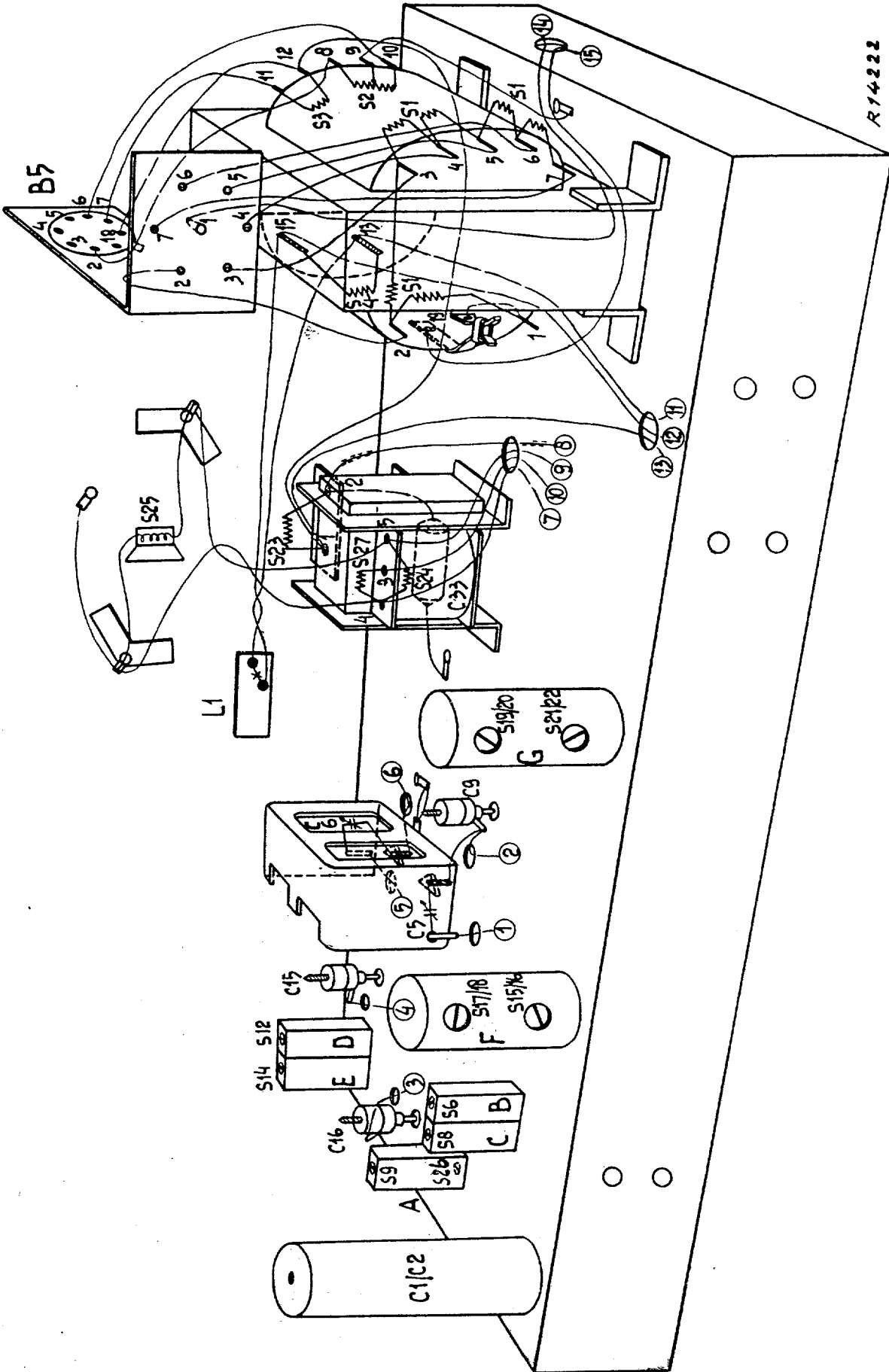


Fig.7

STRENG VERTROUWELIJK

Alleen voor Philips
Service Handelaars

Auteursrechten voorbehouden

Uitgegeven van de

CENTRALE SERVICE AFDELING

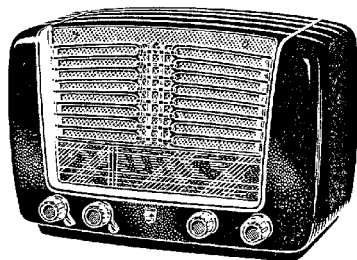
N.V. Philips' Gloeilampenfabrieken
Eindhoven

PHILIPS

SERVICE DOCUMENTATIE

voor de ontvanger

BX320A-01



1953 Voor voeding uit wisselstroomnetten.

ALGEMEEN

GOLFGEBIEDEN

K.G.2 : 16,5 - 50,7 m (18,2 - 5,92 MHz)
M.G. : 185 - 580 m (1622 - 517 kHz)
L.G. : 1053 - 1974 m (285 - 152 kHz)

M.F.: 452 kHz

BEDIENINGSKNOPPEN

- Van links naar rechts:
1. Netschakelaar + volumeregelaar
Kruk; Radio-FU schakelaar
2. Toonregelaar
Kruk; basschakelaar
3. Golfgebiedschakelaar
4. Afstemming

NETSPANNING

110, 125, 145, 200, 220, 245 V
(40 - 100 Hz).

VERBRUIK

Ca. 45 Watt

LUIDSPREKER

Type-nr. 9768 FX (Z= 5 Ohm)

BUIZEN

AFMETINGEN

B1 : ECH42 Lengte : 40 cm)knoppen
B2 : EAF42 Diepte : 20 cm)inbe-
B3 : EBC41 Hoogte : 26,5cm)grepen.
B4 : EL42
B5 : EZ60 GEWICHT: ca.6 kg.

SCHAALVERLICHTINGSLAMPEN

L1 : 8045 D - 00

BANDBREEDTE

De MF bandbreedte (1;10) gemeten
vanaf gi van B1 bedraagt ongeveer
10,5 kHz.

De "overall" bandbreedte (1;10)
gemeten vanaf de antennebus be-
draagt ongeveer
10,5 kHz bij 1000 kHz en
10 kHz bij 547 kHz.

ENIGE BIJZONDERHEDEN VAN HET SCHEMA

H.F. Gedeelte

In fig.1 is voor elke stand van de golfgebiedschakelaar de schakeling van het H.F. gedeelte apart getekend. De weerstand R2, welke in het L.G. gebied over C8 is geschakeld, dient ter voorkoming van modulatiebrom.

L.F. Gedeelte

De kathodeweerstanden van R14 en R21 van resp. B3 en B4 zijn niet ontkoppeld, zodat stroomtegenkoppeling optreedt en verlies aan versterking ontstaat. Dit verlies wordt gecompenseerd door een meekoppelschakeling welke verkregen wordt door R22 en R23 tussen de kathoden van B3 en B4 te schakelen.

Toonregeling

Van de potentiometer R16 wordt een tegenkoppelspanning afgenomen, welke spanning via C28 aan de kathode van B3 wordt toegevoerd. C28 en R14 vormen een hoogdoorlaatfilter. Als de looper van de toonregelaar zich in de onderste stand bevindt, is de tegenkoppelspanning het grootst, zodat de hoge tonen worden onderdrukt. Dit is de stand "dof". Beweegt de looper naar boven, dan neemt de tegenkoppelspanning af tot nul, waarna de fase van de spanning omkeert en dus een meekoppelspanning aan de kathode van B3 wordt toegevoerd. De meekoppelspanning veroorzaakt een grotere versterking van de hoge tonen. Dit is de stand "kwaliteit".

De basschakelaar staat in het schema in de stand "bas". In deze stand is de condensator C36 kortgesloten. In de andere stand van de schakelaar wordt C36 in serie met C30 geschakeld, waardoor de lage tonen worden onderdrukt.

Bovendien wordt aan het rooster van B3 een spanning van het laagdoorlaatfilter R25-C37 toegevoerd, welke spanning in tegenfase is met de meekoppelspanning, welke aan R14 wordt toegevoerd, waardoor de lage tonen worden tegegekoppeld en dus minder versterkt, Dit is de stand "weinig bas".

AFREGELLEN VAN DE ONTVANGER

Voor het afregelen behoeft het chassis niet uitgekast te worden. Na verwijdering van de achterwand en bodemplaat zijn alle trimmers gemakkelijk te bereiken. Zie voor de ligging der trimmers fig.2.

A. M.F. bandfilters

1. Variabele condensator op minimum capaciteit.
2. Golfgebiedschakelaar op M.G.
3. Volumeregelaar op maximum geluidsterkte.
4. Toonregelaar op "dof".
5. Radio-PU schakelaar op radio.
6. Voltmeter via trimtransformator aansluiten op extra luidsprekerbussen.
7. IJzerkernen der M.F. bandfilters bijna geheel uitdraaien.
8. Gemoduleerd signaal van 452 kHz. via een condensator van 33000 pF toevoeren aan g1 van B1.
9. Afregelen volgens onderstaande tabel.

- 4e M.F. kring S21-S22-C26
- 3e M.F. kring S19-S20-C25
- 1e M.F. kring S15-S16-C21
- 2e M.F. kring S17-S18-C22

Na het afregelen der tweede M.F. kring mag niet meer aan de kernen gedraaid worden.

- 10. IJzerkernen aflakken.

OPMERKING

De ijzerkernen van de M.F. bandfilters zijn afgelakt met "Vaseline Smeltmassa", zie ook "Lijst van Onderdelen en Gereedschappen". Deze smeltmassa kan in koude toestand met behulp van een schroevendraaier verwijderd worden. Verhitting van de kern veroorzaakt beschadiging van de kernhouder en maakt afregelen onmogelijk.

B. M.F. Sperkring

- 1. Variabele condensator op minimum capaciteit.
- 2. Golfgebiedschakelaar op M.G.
- 3. Volumeregelaar op max. geluidssterkte.
- 4. Toonregelaar op "dof".
- 5. Radio-PU schakelaar op radio.
- 6. Voltmeter via trimtransformator aansluiten op extra luidsprekerbussen.
- 7. Kern van S26 bijna geheel uitdraaien.
- 8. Gemoduleerd signaal van 452 kHz via normale kunstantenne toevoeren aan de antennebus.
- 9. S26 trimmen op minimum uitgangsspanning op eerste minimum vanaf uitgedraaide kernstand.
- 10. Kern aflakken.

C. H.F. en Oscillatorkringen

Het afregelen geschiedt met behulp van trimpunten op de schaal. Alvorens met afregelen te beginnen, moet de wijzer bij minimum stand van de condensator op het meest linkse trimpunt van de schaal ingesteld worden. Voor de ligging der trimmers zie fig.2.
Voor alle golfgebieden geldt;

- 1. Volumeregelaar op maximum.
- 2. Toonregelaar in stand "dof".
- 3. Radio-PU schakelaar op radio.
- 4. Voltmeter via trimtransformator op extra luidsprekerbussen aansluiten.

Afregelen volgens onderstaande tabel, waarbij de aangegeven volgorde moet worden aangehouden.

		M.G.	L.G.	K.G.
1	Golfgebiedschakelaar in stand			
2	Met behulp van de afstemknop de wijzer brengen op trimpunt.....	548,5m	1886m	48,4m
3	Gemoduleerd signaal van..... via kunstantenne aan de antennebus toevoeren	547 kHz	159 kHz	6,2 MHz
4	Trim op maximum uitgangsspanning	S14, S8	C17, S9	S12, S6
5	Met behulp van de afstemknop de wijzer brengen op het meest linkse trimpunt			
6	Gemoduleerd signaal van..... via kunstantenne aan de antennebus toevoeren.	1630 kHz	-	20,1 MHz
7	Trim op maximum uitgangsspanning	C16, C9		C15
8	Herhaal de punten	2-7		2-7
9	De trimmers..... aflakken	S14, S8 C16, C9	S9, C17	S12, S6 C15

UITWISSELEN VAN ONDERDELEN

UITKASTEN VAN HET CHASSIS

1. Verwijder de achterwand en bodemplaat.
2. Soldeer de luidsprekerverbindingen los.
3. Trek de knoppen en krukken van de assen af.
4. Maak de stationswijzer los van de aandrijfsnaar..
5. Schroef de 4 bodemschroeven los.
6. Het chassis kan nu voorzichtig uit de kast genomen worden.

Snaaraandrijving voor stationswijzer en variabele condensator.

De loop en de lengte van de aandrijfsnaren en het aandrijfkoord is aangegeven in fig.3, waarbij de variabele condensator in de stand maximum capaciteit staat.

Voor het opleggen van het koord moeten de volgende punten in acht worden genomen.

1. Volg precies de loop van de snaar en het koord als aangegeven in de figuur.
2. Bij het opleggen van het koord moet altijd bij de kleine snaarschijf worden begonnen.
3. Draai aan de afstemas totdat de groef in de kleine snaarschijf boven de bevestigingsbeugel uitkomt. Schuif het klembusje van het aandrijfkoord in de groef en draai de variabele condensator weer in de maximum stand.
4. De beide koordlussen op de afstemas moeten bij draaien van deze as in dezelfde richting verschuiven.
5. Controleer of de spanning van het koord en de snaren niet te klein is om slijp en speling in de aandrijving te voorkomen.

STROMEN EN SPANNINGEN

		Va	Vg2(+4)	Vk	Ia	Ig2(+4)
B1	Hexode	245	55	-	1,9	2,2
	Triode	90	-	-	4,9	-
B2	Penthode	245	55	-	4,4	0.85
B3	Triode	110	-	1.25	0,6	-
B4	Penthode	235	245	6	36	4.8
		Volt	Volt	Volt	mA	mA

VC1=265 Volt VC2=245 Volt Iprim (220 V) = 195 mA.

Bovenstaande metingen werden verricht met het Universeel Meetinstrument GM4257, apparaat aangesloten op 220 V 50 Hz. Radio-P.U. schakelaar of radiogolfgebiedschakelaar op M.G. en geen signaal op de antennebus.

Voedingstransformator

De originele voedingstransformator van dit apparaat moet bij defect raken vervangen worden door de standaard transformator, genoemd in de elektrische stuklijst.

Voor aansluitingen zie fig.8.

LIJST VAN ONDERDELEN

Bij bestelling steeds vermelden:

1. Code-nummer en kleur.
2. Omschrijving.
3. Type-nummer van het apparaat.

	Omschrijving	Code-nummer
	Kast (kleur MJ)	A3 370 58.0
	Stationsschaal (Z)	A3 225 57.0
	Stationsschaal (N)	A3 225 58.0
	Achterwand	A3 699 33.0
	Kruk P.U.- en basschakelaar (kleur MJ)	23 952 95.5
	Knop (kleur MJ)	P4 075 37.3
	Knop (kleur MJ)	A3 368 41.0
	Stekerbussplaat (antenne-aarde)	A1 340 92.0
	Veer voor spoelbus 1x	A3 652 92.0
	Veer voor spoelbus 2x	A3 652 58.3
	Knop voor spanningscaroussel	A3 229 10.0
	Schakelaar (P.U. en bas)	A3 402 44.0
	Variabele condensator	zie condensatoren
	Snaarschijf	P4 095 01.0
	Veer in trommel van variabele condensator	A3 646 26.0
	Veer in aandrijfsnaar	A3 646 14.0
	Schaalverlichtingslamphouder	A3 360 01.0
	Tule (onder chassis)	A3 327 14.0
	Tule (schaalbevestiging)	A3 642 24.0
	Bladveer (schaalbevestiging)	A3 649 40.2
	Ring (kleur MJ)	23 681 93.1
	Sierschroef (schaalbevestiging)	A3 712 09.0
	Buishouder EZ80	R1 662 11.0

S1)	65	Ω		C24	0.1	μF	48 751 10/100K
S2)	500	Ω	A3 141 35.3	C25)			Coils-Spoelen
S4)	1	Ω		C26)			Bobines
S5)	1.7	Ω		C27	82	pF	48 203 10/82E
S6)	1	Ω	A3 125 27.0	C28	12000	pF	48 750 10/12K
S7)	48	Ω		C29	33000	pF	48 750 10/33K
S8)	2.8	Ω	A3 125 35.0	C30	8200	pF	48 750 10/8K2
S9)	24.8	Ω	A3 125 85.0	C31	2700	pF	48 751 10/2K7
S26)				C32	10000	pF	48 751 10/10K
S10)	1.5	Ω		C33	6800	pF	48 758 20/6K8
S11)	1	Ω	A3 125 56.0	C34	0.18	μF	48 751 10/180K
S12)	1	Ω		C36	1000	pF	48 751 20/1K
S13	4.2	Ω		C37	27000	pF	48 750 10/27K
S14)	11	Ω	A3 125 72.0	C60	3.9	pF	48 200 20/3E9
S15)	2.9	Ω		R1	1800	Ω	49 380 26.0
S16)	4.8	Ω		R2	12000	Ω	A9 999 00/12K
S17)	2.9	Ω		R3	8200	Ω	A9 999 00/8K2
S18)	4.8	Ω	A3 121 94.2	R4	0.82	MΩ	A9 999 00/820K
C21)	115	pF		R5	33000	Ω	A9 999 00/33K
C22)	115	pF		R6	33000	Ω	A9 999 00/33K
S19)	2.9	Ω		R7	1.5	MΩ	A9 999 00/1M5
S20)	4.8	Ω		R8	56000	Ω	A9 999 00/56K
S21)	2.8	Ω		R9	47000	Ω	A9 999 00/47K
S22)	4.8	Ω	A3 121 94.2	R10	1	MΩ	A9 999 00/1M
C25)	115	pF		R11	15000	Ω	A9 999 00/15K
C26)	115	pF		R12)	0.05	MΩ	49 500 34.0
S23)	900	Ω		R13)	0.45	MΩ	
S24)	1	Ω	A3 152 69.0	R14	1800	Ω	A9 999 00/1K8
S27)	1	Ω		R15	0.18	MΩ	A9 999 00/180K
S28)	1	Ω		R16	50000	Ω	49 472 49.0
C1)	50+50	μF	48 317 08/25+	R18	39000	Ω	A9 999 00/39K
C2)			25	R19	1	MΩ	A9 999 00/1M
C4)	39	pF	48 203 10/39E	R21	330	Ω	A9 999 00/330E
C5)	11-500	pF	49 001 56.1	R22	22000	Ω	A9 999 00/22K
C6)				R23	22000	Ω	A9 999 00/22K
C7)	270	pF	48 203 05/270E	R24	5.6	MΩ	A9 999 00/5M6
C8)	1800	pF	48 751 20/1K8	R25	22000	Ω	A9 999 00/22K
C9)	30	pF	28 212 36.4				
C10)	72	pF	48 203 02/72E				
C11)	220	pF	48 203 20/220E				
C12)	470	pF	48 203 10/470E				
C13)	56	pF	48 203 10/56E				
C14)	82	pF	48 203 02/82E				
C15)	30	pF	28 212 36.4				
C16)	30	pF	28 212 36.4				
C17)	250-400	pF	49 005 54.0				
C18)	100	pF	48 203 01/100E				
C19)	440	pF	48 203 01/440E				
C20)	1800	pF	48 751 20/1K8				
C21)			Spoeler-coils				
C22)			Bobines				
C23)	47000	pF	48 750 10/47K				

BX320A-01

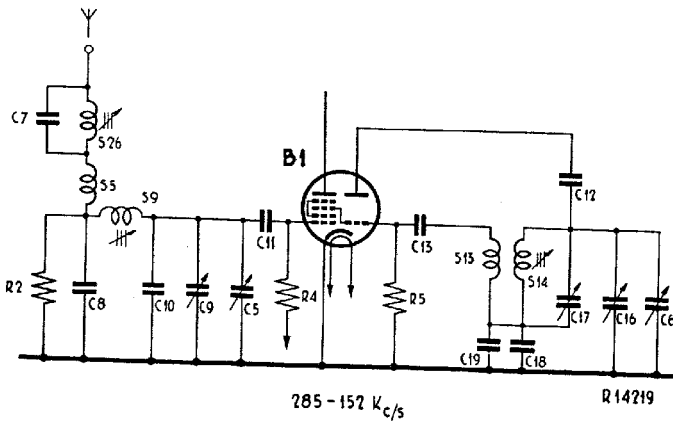
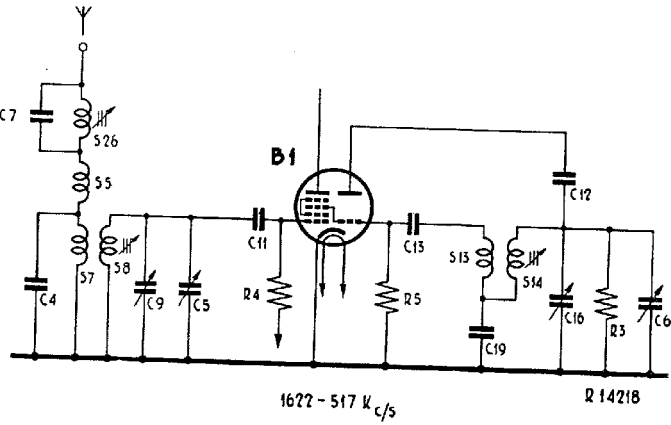
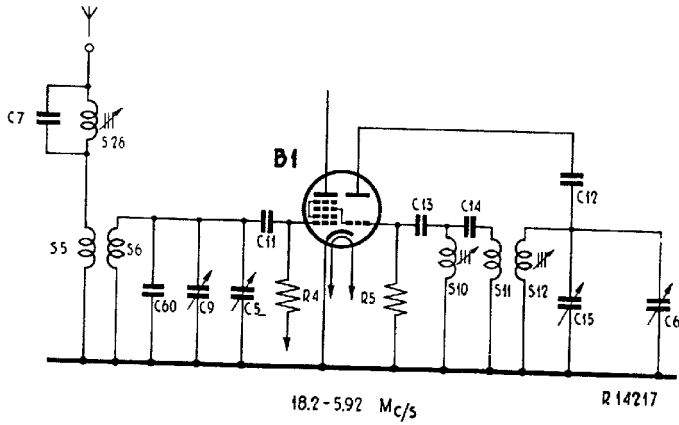


Fig.1

BX320A-01

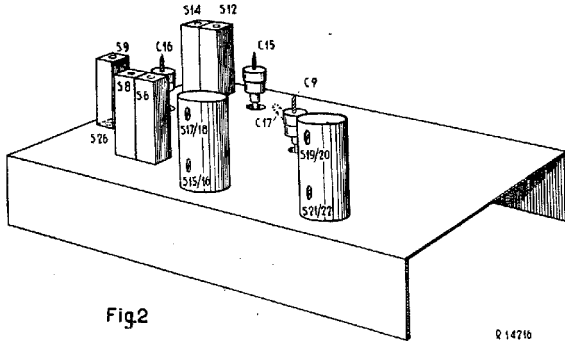


Fig.2

R 14716

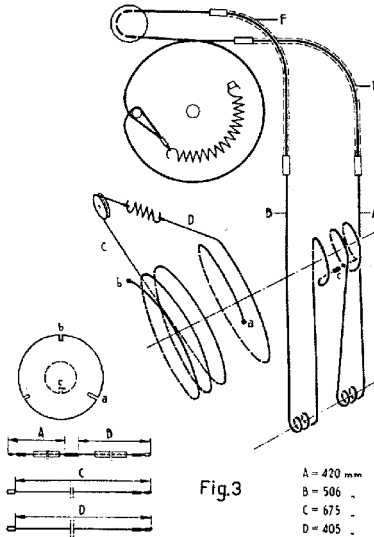


Fig.3

- A = 420 mm
 - B = 506 "
 - C = 675 "
 - D = 405 "
 - E = 75 "
 - F = 85 "
- R 14668

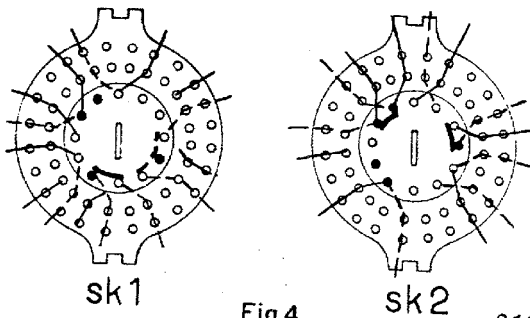


Fig.4

R14220

5:	G.												F.												B. C.												D. A. E.											
C:	29.	30.	37.	78.	32.	36.	34.	24.	70.	23.	27.	12.	13.	31.	11.	18.	60.	17.	10.	4.	19.	8.	14.	1.2.																								
R:	11.	12.	13.	25.	19.	10.	16.	24.	23.	21.	27.	18.	15.	14.	8.	27.	6.	9.	7.	5.	4.	3.	2.	1.																								

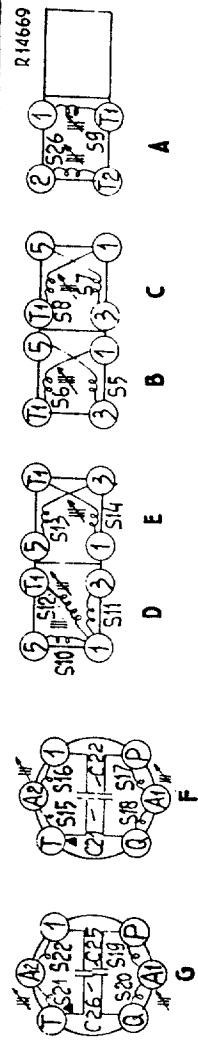
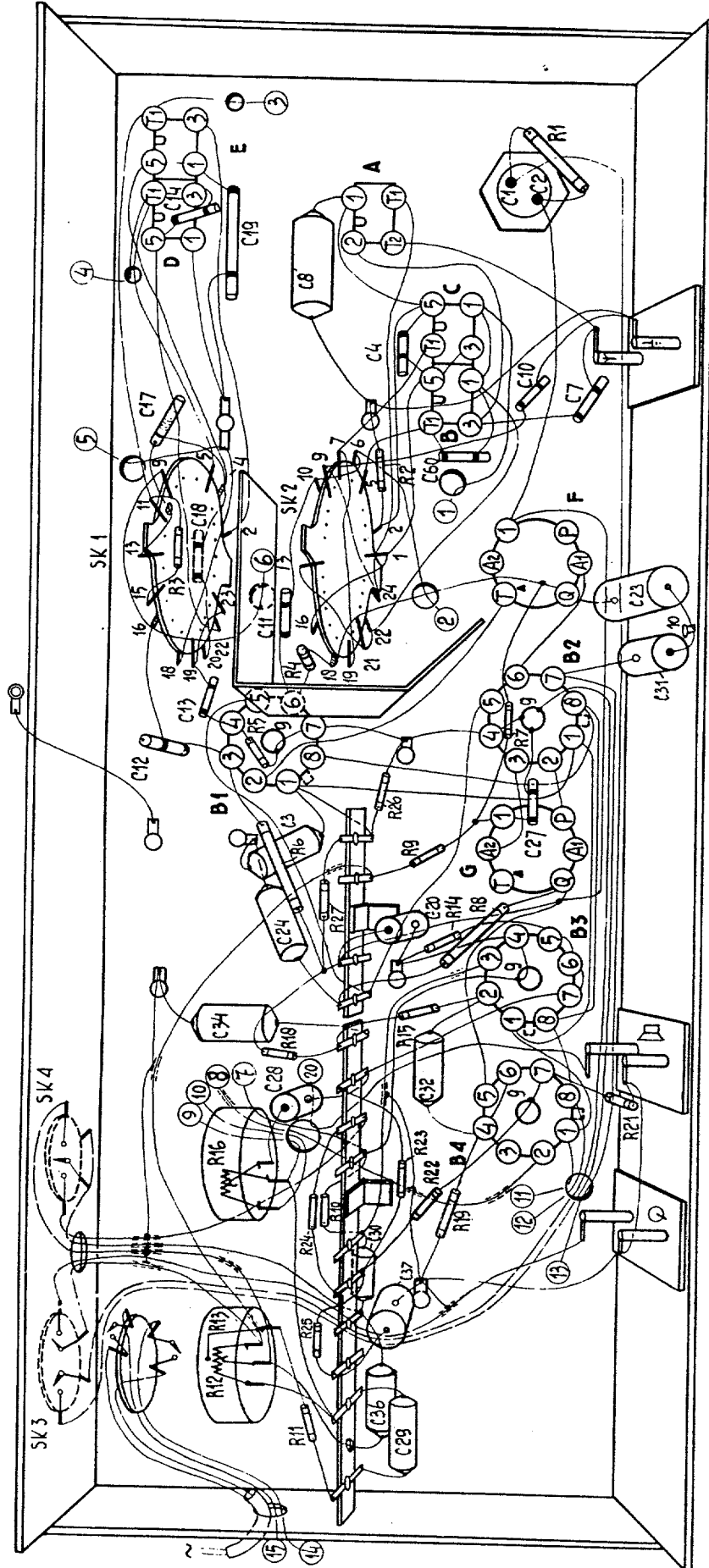
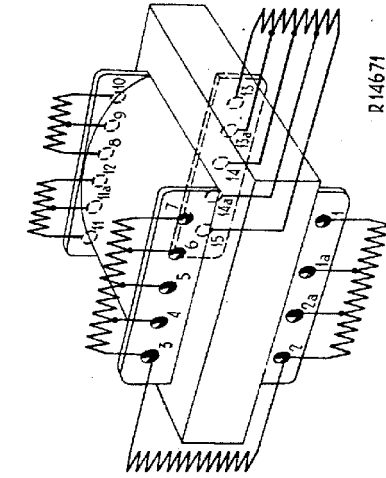


Fig. 6

R14669

BX320A-01



R14671



Fig. 8

